



# KÜHLBOX-ANHÄNGER

Elektrischer Anhänger mit Kaptor© K-Ryole Technologie.  
Kühlbox mit aktiver Kühlung, die den Transport von 12 Kisten 600 x 400 x 300 mm ermöglicht

## K-Ryole

**Vertrieb Deutschland Tel.:**

Pellenc GmbH  
Kohlmatzstraße 7  
77876 Kappelrodeck

**+49 7842 45997-0****E-Mail:**  
k-ryole@pellenc.com

FUNKTIONSWEISE



### 1. Steuerungsausrüstung

Keypad zur Maschinensteuerung, Griff und Fahrradkupplung, Kaptor-Sensor

### 2. Diebstahlsicherung

Motorverriegelung (RFID-System) und Akku-Stauraum

### 3. Antrieb

Zwei angetriebene Räder  
(220 Nm Drehmoment)

### 4. Bremssystem

Elektrische Bremsen, hydraulische Feststellbremse

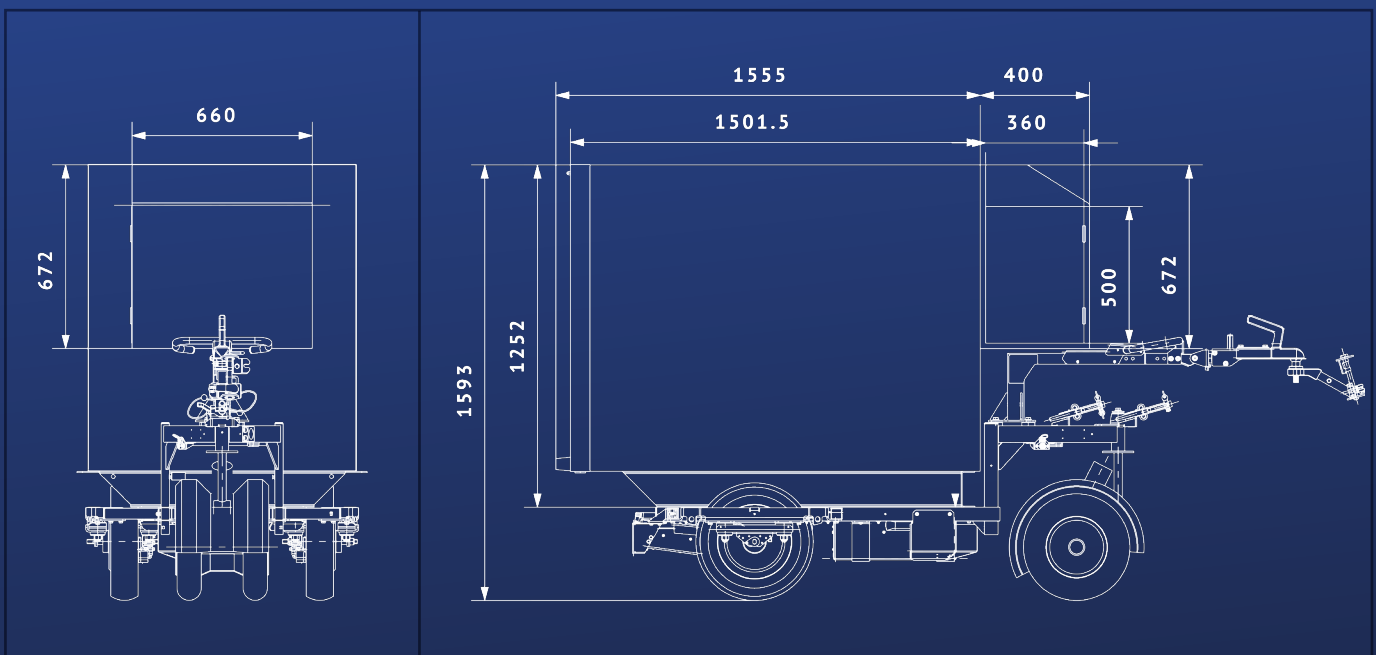
### 5. Federung

Feder-Stoßdämpfer-Kombination, Silentblock

### 6. Beleuchtung

Positionslichter, Bremslichter und Rückfahrlichter

ABMESSUNGEN



HAUPTMERKMALE			
Karosserie		Kühlbox	
Nutzungsmodus		Hand / Fahrrad	
Garantie		2 Jahre	
Europäische Norm der Kategorie		EN17860 - Elektrische Anhänger - Keine Leistung wird an das Fahrrad übertragen.	
TECHNISCHE SPEZIFIKATIONEN			
Materialien		Rahmen aus 6060 T6 Aluminiumrohr / Selbsttragende Aluminiumrohrstruktur	
Elektromotor		Zwei Gleichstrom-Nabenmotoren	
Drehmoment		220 Nm	
Leergewicht des Fahrzeugs		247 kg	
Abmessungen (geklappte Deichsel)		2222 x 1000 x 1610 mm	
Räder	Vorne	Abmessungen	8-Zoll-Felge
		Reifen	8"x3" Tubeless-Reifen
	Hinten	Typologie	Nabenmotor-Felge
		Abmessungen	10"
		Reifen	Verstärkter Reifen 100/90 tubeless (100/90 R10 61J TL RF)
Technologie	Internationales Patent	Kaptor K-Ryole: FR3048223Bl	
	Berechnungsintervall des Kraftausgleichsalgorithmu	Motorgeschwindigkeit wird 100 Mal pro Sekunde aktualisiert	
LEISTUNG			
Tür		Hecktür	
Maximale Geschwindigkeit	Handmodus	7 km/h	
	Fahrradmodus	19 km/h	
Maximale Nutzlast	Nutzlast	250 kg	
	Gekühltes Volumen	1100 l	
	Volumen des Trockenraums	80 l	
Steigungen	4%	Nutzlast 150 kg	
	11%	Nutzlast 130 kg	
	15%	Nutzlast 50 kg	
Batterie	Typ	Lithium NMC Batterie (entnehmbar)	
	Kapazität	1,6 kWh	
	Reichweite pro Einheit	+/- 30-40 km	
	Ladezeit	4 h / 220 V Stromnetz	
	Betriebstemperatur	-10 - 45° C	
CELLULE FRIGORIFIQUE			
Temperatur		Umluftkühlung Klasse A +12° - 0 °C	
Zertifizierung		ATP Cemafruid FNA 03/2022	
Kühlmitteltyp		Kältemittel R134A	
Modulbatterie	Batterietyp	Lithiumbatterie 12 V - 200 Ah	
	Autonomie	6-8 Std. je nach Wetter und Türöffnungen	
	Ladezeit	5 h	
	Kompatible Steckdosen	Netzstrom 220 V	
SICHERHEIT			
Bremsen	Bremssystem	Elektrische Bremse	
	Feststellbremse	Hydraulische Bremse	
Bremsweg (Fahrradmodus)	Nutzlast 70 kg	15 km/h	Trockene Fahrbahn: 3,7 m / Nasse Fahrbahn: 4,2 m
		19 km/h	Trockene Fahrbahn: 6 m / Nasse Fahrbahn: 7 m
Federung	Vorne	Feder-Stoßdämpfer-Kombination (Federweg: 80 mm)	
	Hinten	Silentblock	
Diebstahlschutz	Parkmodus	Motorverriegelung (RFID-System)	
	Türen	Schließzylinder mit Schlüssel	
	Batterie-Rac	Mechanische Codeschlösser	
Geschwindigkeitsregler / -begrenzer		19 km/h	
Lichter		Positionslichter, Bremslichter und Rückfahrlichter	
Stoßschutz		2 Gummipuffer vorne	
Eingebaute Intelligenz	Automatische Geschwindigkeitsbegrenzung	In Kurven / Bei Abfahrten	
	Automatische Sicherheit	Unfalltrennungen / Stöße	
	Intelligente Diagnose und Fehlerkorrektur	Hardware / Motoren	
	Totmannsicherung (Erkennung losgelassener Deichsel)	Handmodus	
AUSRÜSTUNG			
Keypad-Schnittstelle für Anhänger		Hand- und Fahrradmodus / Ein- und Ausschalten / Anhänger-Tarierung / Diebstahlschutzmodus / Wartungsanzeige / Ladeanzeige	
Badge		Master-Badge (Benutzerbadges aktivieren) / Benutzer-Badge (RFID-Funktionalität)	
Griff		Handbetrieb des Fahrzeugs	
Fahrradkupplung	Anhänger	Caravan-Kupplung an der Deichsel	
	Fahrrad	Kugelkopfkupplung mit Schnellverschluss an der Sattelstütze	
Batterie		Ladeanzeige	
Bedieneinheit Kühlzelle (Keypad)	Hauptschalter	EIN/AUS	
	Regler	Sollwertverriegelung / Ausblastemperatur / Solltemperatur / Temperatur erhöhen und senken	
	Batteriedisplay	Ein / Aus / Temperatur erhöhen und senken / Sollwertverriegelung / Ausblastemperatur / Solltemperatur	
	Datenlogger	Ladezustand / Batteriespannung / Ein- oder ausgehender Strom / Aktuelle Batteriekapazität / Verbleibende Ladezeit / Momentanleistung	